

是时候改进您的时钟了

作者: Graham Mostyn, Microchip时序和通信部应用工程经理

几乎每个电子器件都需要一个时钟源。例如,单片机(MCU)使用振荡器来前进到下一条指令,无线电需要通过精确的振荡器来将射频信号混合到基带中加以处理。

智能联网设备的出现对时钟性能提出了更高的要求。本文解释了设计师如何在应对这些挑战的同时降低技术风险、缩短设计时间以及削减物料清单。我们着眼于采用石英和基于MEMS技术的石英晶体、石英晶振(XO)和高度集成的时钟解决方案。

智能联网设备需要复杂的时钟树

MCU通常包括用于非精密计算应用的内部RC移相振荡器。这些振荡器使用集成的电阻-电容对来创建控制振荡器频率的时间常数。此类振荡器具有大约1%的精度并且表现出高抖动(在时钟转换的时序中会出现意外的随机波动)。它们适用于不注重转换时序的应用,例如为计算用MCU提供时钟以及驱动一个简单的七段数字液晶显示屏(LCD)。显示屏需要多个时钟波形,但转换时序容差为几毫秒。此外,也可实现高达几Mbps的UART通信,这种情况下的时序容差为几百纳秒,但这同时也代表着简单RC振荡器的限值。

智能联网产品通过Bluetooth、有线以太网、Wi-Fi或其他连接协议与云端进行网络通信。由于涉及无线电和/或高速数据,因此需要精度达百万分之几(ppm)的低抖动精密时钟。

生成精密时钟所需的关键因素是稳定的参考频率,而这需要使用谐振器。谐振器是一种电子无源器件,在某些(谐振)频率下自然振荡的幅度高于其他

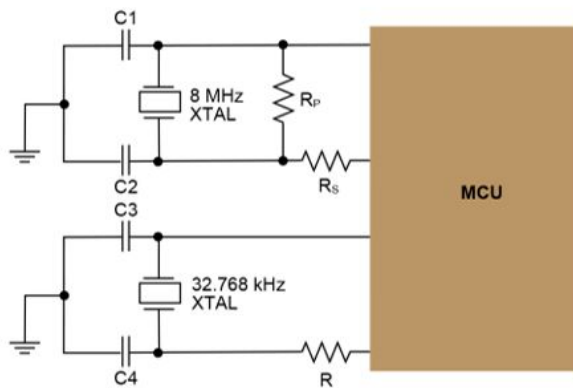


图1: 两个晶体直接连接到MCU, 显示负载电容和串联电阻

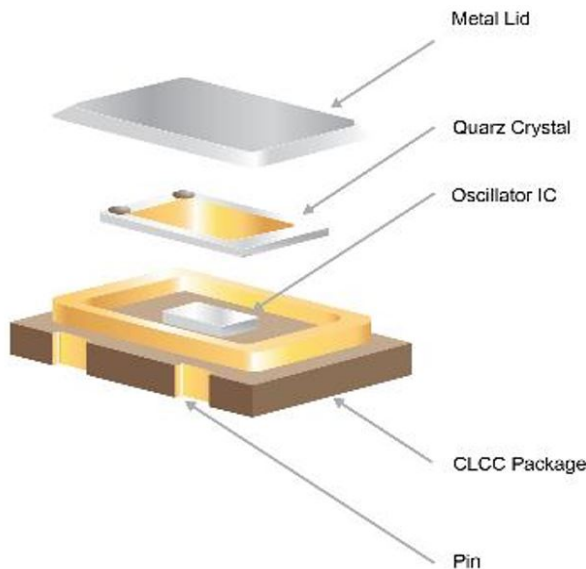


图2: 晶振由石英晶片组成, 传统上采用陶瓷封装并带有金属盖

频率——小提琴琴弦就是一个简单的例子。电子器件通常选用石英晶体和MEMS谐振器。谐振器的要求如下:

1. 谐振频率随时间和温度变化呈稳定态势, 这样可以避免时钟频率漂移。
2. 高品质因数(Q), 确保谐振器只响应很窄的频带。

3. 能够在高信号电平下工作, 从而在输出端达到良好的信噪比。

第二项和第三项对于确保低抖动时钟信号至关重要, 可实现稳定的时序转换。

由于谐振器是无源器件, 因此需要受控的能量来维持振荡并产生参考频率。将谐振器以反馈配置耦合到维

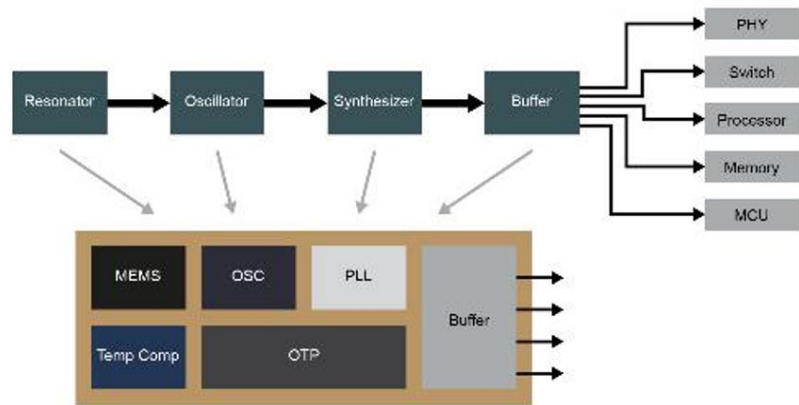


图3: 集成时钟发生器将MEMS(或晶体)谐振器与振荡器相结合, 并通过可编程PLL和缓冲输出级扩展功能

持放大器可实现这种稳定的振荡。如果石英晶体或MEMS谐振器配有合适放大器, 会非常适合作为10Mbps及以上域中数据传输的频率参考。

石英谐振器具有高Q值和高输出能

力, 适用于抖动必须极低的应用。可以实现100飞秒的相位噪声(在传统的12kHz至20MHz带宽中测量)。MEMS谐振器能够以非常稳定的频率在扩展级温度下工作, 而且兼具极高的可靠

性以及抗冲击和振动性能, 并能够实现超小型时钟解决方案(接近1平方毫米)。MEMS谐振器具有较高的Q值和较低的输出; 可实现500飞秒的相位噪声, 而近期的谐振器设计也在不断降低该值。例如, 许多现代网络应用(例如PCIe)都支持较小的集成带宽, 因此这两种技术都非常合适。

在嵌入式系统中实现时钟

在嵌入式系统中, 可通过三种常见的谐振器实现来产生时钟信号。

1. 将石英晶体直接连接到“目标SoC”(将由时钟驱动)
2. 通过石英晶振(XO)为整个系统创建一个时钟输出
3. 基于石英或MEMS的时钟发生器(以低频和高频(>50MHz)创建一个或多个时钟输出)