

美洲

亚特兰大 Atlanta, GA - 1-678-957-9614
 奥斯汀 Austin, TX - 1-512-257-3370
 波士顿 Boston, MA - 1-774-760-0087
 芝加哥 Chicago, IL - 1-630-285-0071
 达拉斯 Dallas, TX - 1-972-818-7423
 底特律 Detroit, MI - 1-248-848-4000
 休斯敦 Houston, TX - 1-281-894-5983
 印第安纳波利斯 Indianapolis, IN
 1-317-773-8323
 1-317-536-2380
 洛杉矶 Los Angeles, CA - 1-949-462-9523
 1-951-273-7800
 罗利 Raleigh, NC - 1-919-844-7510
 纽约 New York, NY - 1-631-435-6000
 圣何塞 San Jose, CA - 1-408-735-9110
 1-408-436-4270
 加拿大多伦多 Toronto - 1-905-695-1980

欧洲

奥地利 Austria - Wels - 43-7242-2244-39
 丹麦 Denmark - Copenhagen - 45-4450-2828
 芬兰 Finland - Espoo - 358-9-4520-820
 法国 France - Paris - 33-1-69-53-63-20
 德国 Germany - Garching - 49-8931-9700
 德国 Germany - Haan - 49-2129-3766400
 德国 Germany - Heilbronn - 49-7131-67-3636
 德国 Germany - Karlsruhe - 49-721-625370
 德国 Germany - Munich - 49-89-627-144-0
 德国 Germany - Rosenheim - 49-8031-354-560
 以色列 Israel - Ra'anana - 972-9-744-7705
 意大利 Italy - Milan - 39-0331-742611
 意大利 Italy - Padova - 39-049-7625286
 荷兰 Netherlands - Drunen - 31-416-690399
 挪威 Norway - Trondheim - 47-7289-7561
 波兰 Poland - Warsaw - 48-22-3325737
 罗马尼亚 Romania - Bucharest
 40-21-407-87-50
 西班牙 Spain - Madrid - 34-91-708-08-90
 瑞典 Sweden - Gothenberg - 46-31-704-60-40
 瑞典 Sweden - Stockholm - 46-8-5090-4654
 英国 UK - Wokingham - 44-118-921-5800

亚太地区

中国 - 北京 - 86-10-8569-7000
 中国 - 成都 - 86-28-8665-5511
 中国 - 重庆 - 86-23-8980-9588
 中国 - 东莞 - 86-769-8702-9880
 中国 - 广州 - 86-20-8755-8029
 中国 - 杭州 - 86-571-8792-8115
 中国 - 南京 - 86-25-8473-2460
 中国 - 青岛 - 86-532-8502-7355
 中国 - 上海 - 86-21-3326-8000
 中国 - 沈阳 - 86-24-2334-2829
 中国 - 深圳 - 86-755-8864-2200
 中国 - 苏州 - 86-186-6233-1526
 中国 - 武汉 - 86-27-5980-5300
 中国 - 西安 - 86-29-8833-7252
 中国 - 厦门 - 86-592-238-8138
 中国 - 香港特别行政区 - 852-2943-5100
 中国 - 珠海 - 86-756-321-0040
 台湾地区 - 高雄 - 886-7-213-7830
 台湾地区 - 台北 - 886-2-2508-8600
 台湾地区 - 新竹 - 886-3-577-8366
 澳大利亚 Australia - Sydney - 61-2-9868-6733
 印度 India - Bangalore - 91-80-3090-4444
 印度 India - New Delhi - 91-11-4160-8631
 印度 India - Pune - 91-20-4121-0141
 日本 Japan - Osaka - 81-6-6152-7160
 日本 Japan - Tokyo - 81-3-6880-3770
 韩国 Korea - Daegu - 82-53-744-4301
 韩国 Korea - Seoul - 82-2-554-7200
 马来西亚 Malaysia - Kuala Lumpur
 60-3-7651-7906
 马来西亚 Malaysia - Penang - 60-4-227-8870
 菲律宾 Philippines - Manila - 63-2-634-9065
 新加坡 Singapore - 65-6334-8870
 泰国 Thailand - Bangkok - 66-2-694-1351
 越南 Vietnam - Ho Chi Minh - 84-28-5448-2100

10/25/17



MICROCHIP

Microchip Technology Inc. • 2355 West Chandler Blvd. • Chandler, AZ 85224-6199

www.microchip.com

Microchip的名称和徽标组合、Microchip徽标及MPLAB均为Microchip Technology Incorporated在美国和其他国家或地区的注册商标。PICkit是Microchip Technology Incorporated在美国和其他国家或地区的商标。在此提及的所有其他商标均为各持有公司所有。© 2017, Microchip Technology Incorporated版权所有。12/17

DS50002589A_CN

概述

PIC24FJ256GA7 Curiosity开发板 (DM240016) 是一款基于PIC24FJ256GA705低功耗、低成本单片机的平台，可用于进行演示、开发和实验。开发板具有编程器/调试器，并提供开始开发完整嵌入式应用所需的全部硬件。开发板的一些主要特性包括：

- 16位PIC24FJ256GA705通用USB单片机
- 板上PICkit™ (PICkit™ On-Board, PKOB) 电路，实现基本编程/调试功能
- MCLR复位按钮 + 两个通用按钮
- 红色/绿色/蓝色 (RGB) LED + 两个通用LED指示灯
- 10k电位器
- 32.768 kHz晶振
- 用于访问单片机I/O引脚的插座
- 电路原型开发区
- 两个mikroBUS™接口，用于硬件扩展
 - 支持连接MikroElektronika (www.mikroe.com) 推出的click boards™

开发板上电

按照设计，开发板通过micro-B USB连接器 (USB1) 供电。MIC5528线性稳压器 (U5) 生成PIC24FJ256GA705单片机使用的+3.3V电压轨。

开始使用

Microchip提供多种项目实例，可用于开始使用PIC24FJ256GA7 Curiosity开发板。源代码、MPLAB® X IDE、XC16 C编译器和MPLAB代码配置器 (MCC) 可从以下网址获取：

<http://www.microchip.com/pic24fj256ga7curiosity>

<http://www.microchip.com/curiosity>

<http://www.microchip.com/mplab>

<http://www.microchip.com/xc16>

<http://www.microchip.com/mcc>

PIC24FJ256GA7 Curiosity开发板的预编程“开箱即用”演示项目实现一个RGB颜色混合应用。在演示中，电位器可用于独立调整各色彩通道强度，而按钮用于选择要调整的通道。

为了在MPLAB X IDE (推荐3.55版本或更高版本) 内使用PKOB编程器/调试器，请选择：

Project Properties/Categories: Conf/Hardware Tool/Microchip Starter Kits/Starter Kits (PKOB)/"PIC24FJ256GA7 C..."

原理图

有关PIC24FJ256GA7 Curiosity开发板原理图，请参见图1和图2。

图1: PIC24FJ256GA7 CURIOSITY开发板原理图1.0版 (第1/2页)

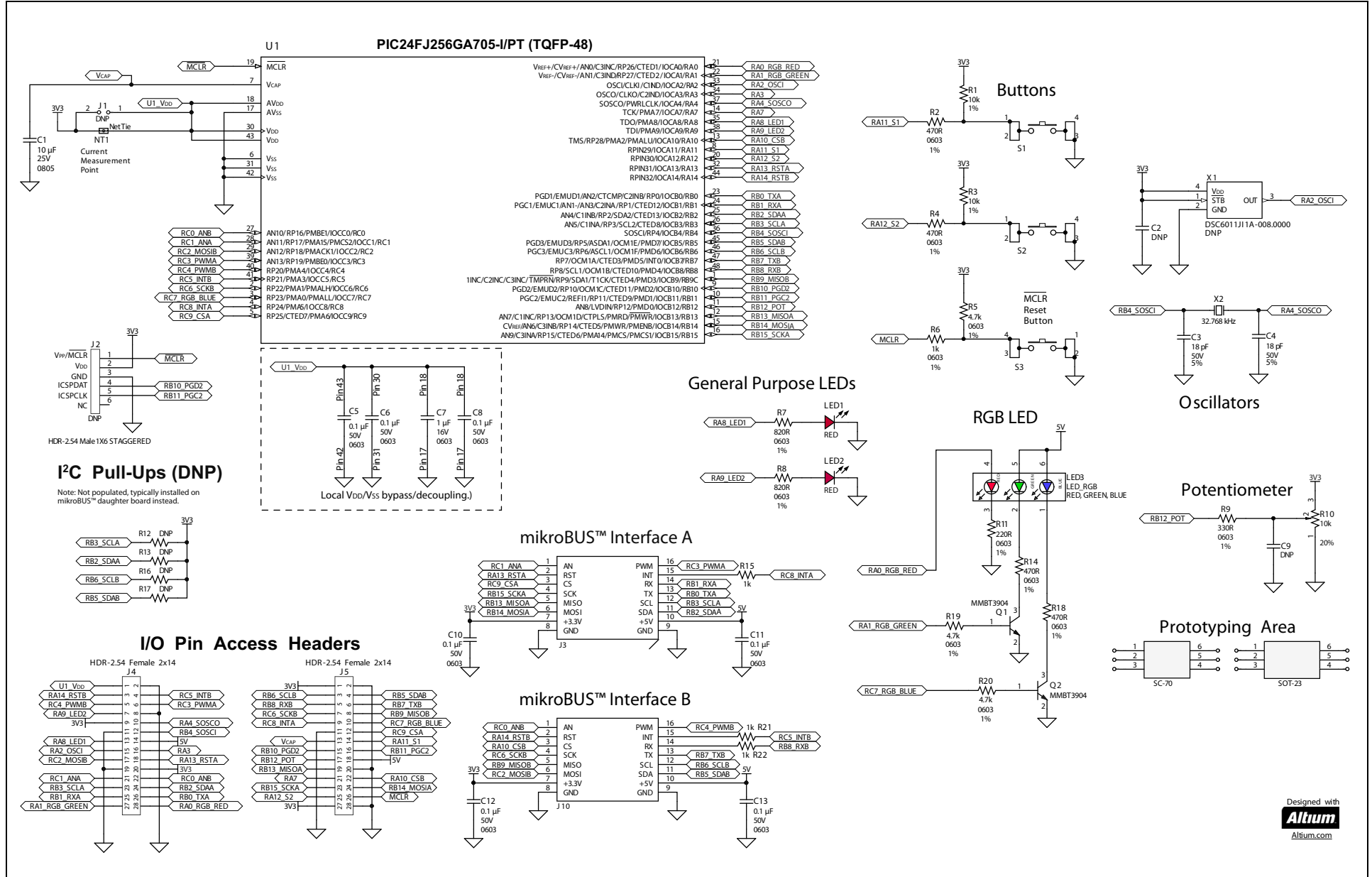


图2: PIC24FJ256GA7 CURIOSITY开发板原理图1.0版 (第2/2页)

