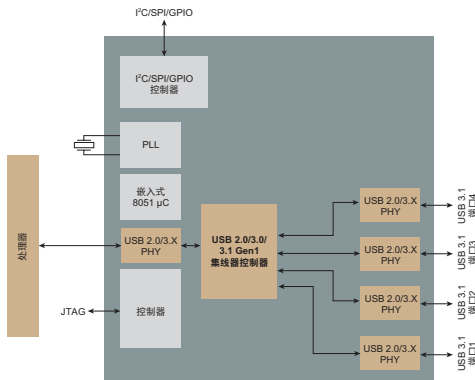


USB连接解决方案

完整的集成USB产品组合提供无处不在的连接

从消费电子到工业市场，再到汽车领域，几乎在所有的应用和市场中都能找到USB技术的身影。USB技术的运用极为普及，甚至被用作高带宽嵌入式芯片间接口。Microchip提供了高价值的集成解决方案，包括USB智能集线器控制器、USB-C™供电和充电、收发器/开关、闪存介质控制器和安全解决方案，并且所有这些解决方案都具有最为广泛且验证的互操作性，从而实现了无缝USB连接。

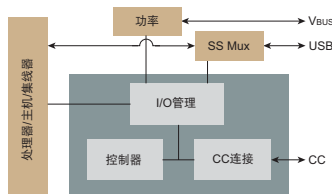
USB智能集线器控制器



USB24XX/USB25XX/USB350X/USB380X/ USB3X13/USB46X4/USB5XXX系列

- 符合USB-IF标准的高速USB 2.0和超高速USB 3.0/3.1 Gen1解决方案，集成USB-C接口
- 智能集线器控制器，使用灵活简单，具有可编程性，包括FlexConnect和I/O桥接功能
- 高度集成的低功耗小型集线器解决方案，专为移动应用而设计
- 具有电池充电器检测功能的多端口解决方案
- 独特的系统优化功能，包括PHYBoost和VariSense™技术

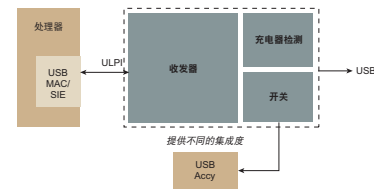
USB-C供电和电池充电



UPD360和UTC2000系列

- 灵活的解决方案，可将设计从基本USB-C接口升级到支持备用模式的全功能供电接口
- 集成解决方案，最大程度地降低物料成本和节省电路板空间
- 可扩展为多个USB-C端口

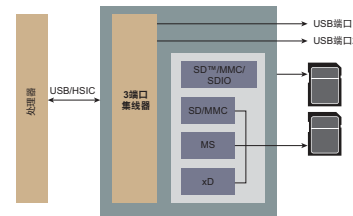
USB收发器和开关



USB333X/USB334X/USB374X/USB375X系列

- ULPI标准接口用于连接收发器
- 符合高速USB 2.0开关技术，用于USB端口共享
- 集成电池充电器检测功能
- 提供最小封装选项，非常适合移动应用

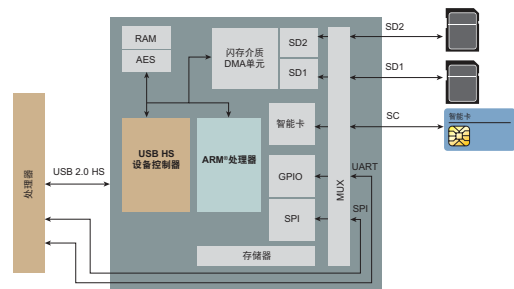
USB闪存介质控制器



USB22XX/USB26XX/USB464X系列

- Secure Digital (SD™)/microSD™、Embedded MultiMediaCard (eMMC™)/MultiMediaCard™ (MMC)、Memory Stick® (MS)/MS Pro™/MS Pro-HG™和xD-Picture Card™ (xD)
- Card Speed技术实现最大数据吞吐量
- 集成式USB集线器端口实现最高集成度
- 支持灵活的处理接口，包括USB和HSIC

USB安全性



SEC11XX/SEC12XX系列

- 多个标准智能卡接口，包括ISO/IEC7816
- 支持灵活的主机接口，包括USB和UART
- 速度极快且经过优化的安全数据传输，无需固件干预



MICROCHIP

产品	说明	处理器接口	下游端口数量	卡格式	工业版本	封装
USB集线器控制器						
USB2422	尺寸小巧的2端口集线器，在商业级和工业级温度范围内工作，符合USB电池充电1.1标准	USB 2.0	2	-	✓	24引脚QFN
USB251XB/ USB2517	高速USB 2.0集线器，提供电池充电器检测功能	USB 2.0	2、3、4、7 端口选项	-	✓ 汽车	36或64引脚QFN
USB3503A	3端口高速USB 2.0 HSIC集线器，面向无线应用	HSIC	3	-	✓	25引脚WLCSP封装
USB3803B	3端口高速USB 2.0集线器，面向无线应用	USB 2.0	3	-	✓	25引脚WLCSP封装
USB3X13	3端口高速USB 2.0智能集线器，面向无线应用	USB 2.0或HSIC	3 (USB 2.0 ×2/ HSIC ×1)	-	✓	30引脚WLCSP封装
USB253X	高速USB 2.0控制器集线器，提供电池充电器检测功能	USB 2.0	2、3、4端口选项	-	✓	36引脚QFN
USB46X4	高速USB 2.0控制器集线器，带有USB和HSIC接口	USB 2.0或HSIC	4 (USB 2.0 ×4或 USB 2.0 ×2/ HSIC ×2)	-	✓ 汽车	48引脚QFN
USB553XB	超高速USB 3.0集线器，提供电池充电器检测功能	USB 3.0	2、3、4或7端口 选项	-	✓	64或72引脚QFN
USB5734	超高速USB 3.1 Gen1智能集线器控制器，提供I/O桥接和FlexConnect功能	USB 3.1 Gen1	4	-	✓	64引脚QFN
USB5744	超高速USB 3.1 Gen1小尺寸集线器控制器	USB 3.1 Gen1	4	-	✓	56引脚QFN
USB58XX/59XX	超高速USB 3.1 Gen1智能集线器控制器，支持USB-C	USB3.1 Gen1	6、7端口选项	-	✓	100引脚QFN
USB-C™电源和充电						
UPD360	USB-C供电端口控制器	I ² C/SPI	1个DRP	-	-	-
UTC200X	USB-C控制器	I/O	1个DFP或1个UFP	-	✓	16引脚QFN
USB收发器/开关						
USB333X	移动高速USB 2.0收发器，支持多频率	ULPI	-	-	✓	25引脚WLCSP封装
USB334X	高速USB 2.0收发器，支持多频率	ULPI	-	-	汽车	24或32引脚QFN
USB3300	高速USB 2.0收发器（支持24 MHz参考时钟）	ULPI	-	-	✓	32引脚QFN
USB3740B	高速USB 2.0开关，功耗极低	USB 2.0	-	-	✓	10引脚QFN
USB375XA-X	高速USB 2.0端口保护，提供开关和充电器检测功能	USB 2.0	-	-	✓	16引脚QFN
USB闪存介质控制器						
USB224X	高速USB 2.0多格式闪存介质控制器	USB 2.0	-	SD™/MMC/ eMMC™/MS/xD	✓	36引脚QFN
USB225X	高速USB 2.0多格式闪存介质控制器	USB 2.0	-	SD™/MMC/ eMMC™/MS/xD	✓	128引脚VTQFP
USB264X	高速USB 2.0多格式闪存介质集线器控制器	USB 2.0	2	SD/MMC/eMMC/ MS/xD	✓	48引脚QFN
USB2660	高速USB 2.0多格式闪存介质集线器控制器	USB 2.0	2	SD/MMC/eMMC/ MS/xD (×2)	✓	64引脚QFN
USB4640	高速USB 2.0多格式闪存介质HSIC集线器控制器	HSIC	2	SD/MMC/eMMC/ MS/xD	✓	48引脚QFN
USB安全性						
SEC1110	智能卡控制器	USB 2.0	-	智能卡	✓	16引脚QFN
SEC1210	智能卡控制器，支持多接口	USB 2.0	-	智能卡 ×2	-	24引脚QFN



MICROCHIP

www.microchip.com/usb

更多产品信息和各地销售办事处地址，请访问我公司网站。

Microchip Technology Inc. • 2355 W. Chandler Blvd. • Chandler, AZ 85224-6199

Microcontrollers • Digital Signal Controllers • Analog • Memory • Wireless

Microchip的名称和徽标组合及Microchip徽标均为Microchip Technology Incorporated在美国和其他国家或地区的注册商标，VariSense为Microchip Technology Incorporated在美国和其他国家或地区的商标。在此提及的所有其他商标均为各持有公司所有。© 2017 Microchip Technology Incorporated。版权所有。10/17
DS00001535C_CN