



非智能与智能：何时为电源增加智能功能才有意义

Microchip Technology Inc.

模拟电源与接口产品部

资深产品营销工程师

Fionn Sheerin

电源转换应用无处不在。小到使用升压转换器调节纽扣电池（电量逐渐减小）电压的便携式设备，大到进行大量冗余 AC-DC 转换的蜂窝基站：一切都需要电力。业界对数字电源的讨论有很多；例如，将电源转换移至软件，最终用相应软件替代我们所有的电源硬件。现实情况要复杂得多，动态性也要差得多。大多数电源转换是（并将始终）在专用硬件中实现的。不过，随着数字信号处理器（DSP）和数字配置控制器的功能越来越强大，对于精明的设计人员而言，可供其使用的选项和电源转换功能也越来越多，更何况设计人员都不惧在固件编译器方面挑战一番。最大的问题是时机：何时在设计过程中增加固件是值得的，何时使用传统的模拟电源转换更好？答案与其所涵盖的电源转换一样，是不固定的。目前推动数字电源转换投资的主要因素有四个：报告、可靠性、动态负载管理和总拥有成本。

数据报告功能是数字化电源的主要优势之一。在许多系统中，了解处理器负载电流、电池电压或功率大小是有利的。这些信息可用于节制风扇速度、管理系统冷却或向用户报告状态。在生成或获取应用程序时，该功能可以向中央系统报告本地发电情况，或在耗电情况下报告所需电能——这两种情况均可使总体系统更为高效。今天，几乎所有的备用电池或电池电源都使用某种形式的电量计量。在高性能计算应用中，用户可能希望看到系统电压恰好能够使微处理器超频，或者数据中心可能只是想要监测其（实质）电源预算花费在哪些方面。准确的电压报告比较常见，但准确的电流或准确的功率报告则比较困难。后两者均需要良好的测量电路，通常围绕系统中某处的模数转换器构建。此外，无论是采用 I²C™、SMBus™、PMBus™、智能电池、SPI 还是任何其他方法（标准或专有），都需要报告测量数据。这种测量和报告需要数字电路，但实际上并不需要数字化的控制回路，因此可单独实现，即使用监控电路（可能使用 PIC12F18xx 系列单片机）来监控模拟电压转换器。电压转换也可以在 PIC® MCU 的独立于内核的外设（CIP）中完成，或者使用内置 MCU（例如 MCP19xxx 系列器件）的单片式模拟控制来完成。这些方法均可以实现数字报告，而且不需要数字控制回路，这通常可加快系统设计。有了此类系统，为进行报告而添加一定级别的数字电路就变得很容易，并且可以围绕模拟电源构建。

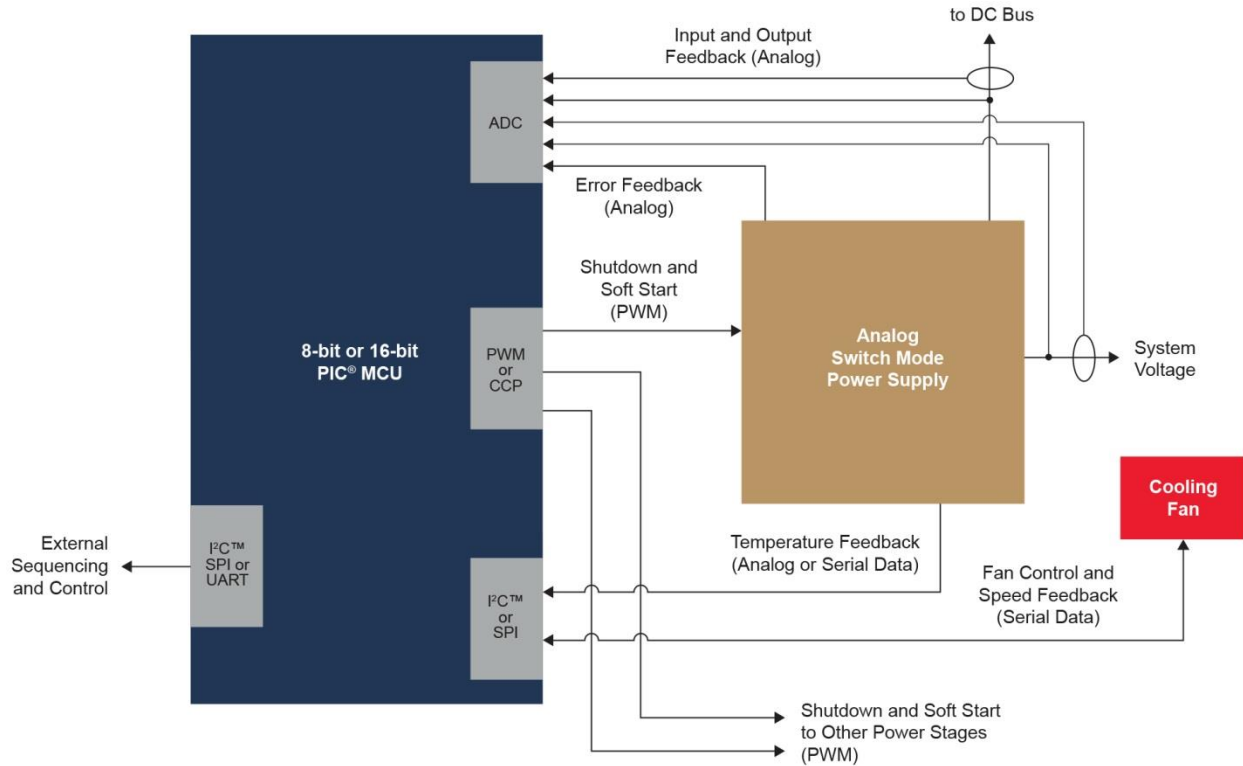


图 1：模拟电源的数字管理实现该方法比真正的数字控制回路更容易实现，同时还具备数字电源的众多优势。使用现代控制器时，您会发现这些模块集成在一个 IC（例如 MCP19119）中。

报告可提高系统的可靠性。硬件现在可以监视异常行为，并进行通告，可在导致硬件故障之前检测到问题。这样一来，便可延长数据中心等高可靠性系统的正常运行时间。此外，还可使用数字控制回路进一步提高可靠性。模拟控制回路的补偿取决于随时间发生偏移的无源模拟组件。数字计算始终是相同的。不过，更大的优势在于能够处理故障和错误。与纯模拟控制电路相比，智能固件能够采取更多措施来减轻或标记有问题的情况。更重要的是，它可以响应这些错误。这可能意味着切换到冗余电源，或通知系统操作员设备需要修理。在系统层面上，这可以显著提高可靠性。

使用数字通信接口时，应用程序还能够接收数字命令。这可以实现更精细的负载管理。自适应电压调整、电压裕度调整，甚至仅仅是复杂的负载都需要具备对电源操作进行动态调整的能力。这些可以通过 PMBus™ 标准或智能电池协议等标准化命令来实现；也可以通过 I²C 或 SPI 接口的专有命令实现。也可以根据环境温度、输入电压或负载功率变化等环境测量值进行操作更改——无需任何外部通信。如果纯模拟电源检测到掉电并锁定处理器电源，则数字控制器可能会降低输出电压，向处理器发出减慢速度的信号，然后减速处理，直到输入恢复（缓慢的响应优于无响应）。系统也可以实时调整工作频率，提高各负载条件下的效率，同时仍保持固定频率操作的优势。与数据报告类似，这些都是数字电路的典型应用，但是（取决于所需的确切性能变化）它们并不总是需要数字电源控制。例如，Microchip 的 MIC24045 模拟电源控制器可以使用 I²C 接口进行管理。除此之外，该器件可以动态调整输出电压或电流限值以适应不断变化的要求。

最终决定通常取决于能否降低总拥有成本。如果因数字电源所带来的优势降低的总拥有成本高于所增加的系统成本（就开发时间和硬件而言），则数字电源明显胜出。随着数字控制变得越来越普遍，更优异的设计工具使得数字控制设计变得越来越容易，数字控制变得越来越便宜和轻松。Microchip 的软件支持套件包括用于配置 MCU 的 Microchip 代码配置器的图形界面，以及用于生成代码以仿真可轻松实现闭环的极点-零点放置的数字电源控制工具。这减少了创建数字电源控制所需的投资，数字解决方案在越来越多的应用中起到关键作用。与此同时，随着数字信号处理器速度的提高，瞬态响应和操作变化也越来越快。通过不断调整电源操作以适应当前的负载条件和温度，数字电源可以在各种负载条件下保持较高的平均效率。这种效率优势直接转化为发电应用（例如太阳能逆变器）的利润，也可以降低耗电应用（例如数据中心或基站）的开销成本。

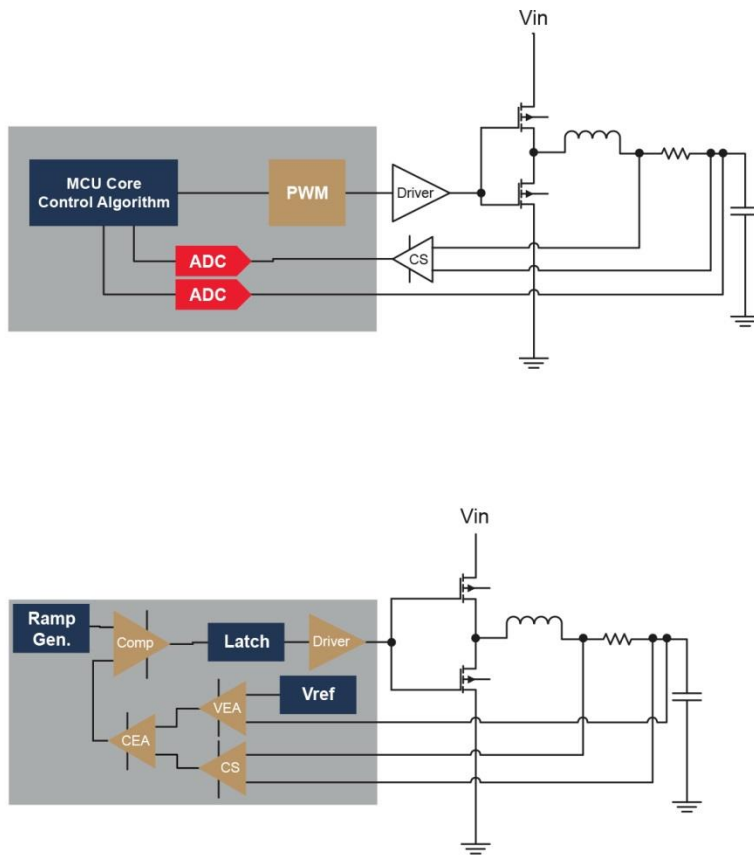


图 2：模拟和数字控制回路实现对比（框图层面）。如果电源满足应用需求，用户始终不会了解其中的差别。

无论控制回路是模拟的还是数字的，只要其正常工作，用户便不会了解其中的差别。如果应用优势不存在，则使用数字控制回路或数字化控制器可能是没有意义的。在这些情况下，有许多模拟电源解决方案可以满足电路更小巧、更易于实现的应用要求。电源模块（包含硅控制器、功率 MOSFET 和磁性元件的集成封装）正在提供振奋人心的集成选项，几乎完全省去了电源设计工作。例如，MIC45404 模块只需使用两个外部电容即可执行 12V 至 3.3V 的转换，输出电流高达 5A。与



数字电源解决方案相比，这是一种非常精确的电源转换，而所需的惟一设计工作是电路板布线。在许多应用中，这种简单的方法将有助于产品更快上市，同时还能提供有效的 DC-DC 转换。

能力越大，责任越大。与先前的模拟产品相比，数字控制回路，带数字接口的混合 PWM 控制器或基于 CIP 的单片机解决方案均可以实现更多的配置。这为设计提供了更大的灵活性，但是它要求系统设计人员花时间编写固件来配置相应的附加参数。在许多情况下，结果是值得的——但模拟控制将始终是电源转换的主要方案。

注：Microchip 名称和徽标组合、Microchip 徽标及 PIC 均为 Microchip Technology 美国及其他国家或地区的注册商标。在此提及的所有其他商标均为各持有公司所有。