

## USB Type-C™ 简介

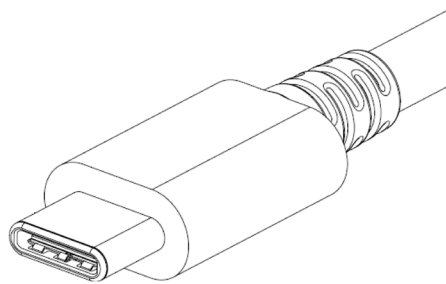
作者: *Andrew Rogers*  
*Microchip Technology Inc.*

### 简介

多年来，USB-IF 确保了 USB 得到普遍应用，从而推出全新的 USB Type-C™ 连接器。此连接器不但凭借全新的光滑可逆外形在一般消费品市场卷起了一阵风暴，还通过显著扩展的功能集最终改变了桌面和娱乐环境。

USB Type-C 电缆现在随时可以成为“通用”电缆，因为它能够通过备用模式与单一连接提供最高 10 Gbps 的超快数据传输速率、100W 的连续功率流以及超高带宽视频功能。

本文档适合熟悉 USB2.0/USB3.0/USB3.1 且对 USB Type-C 电缆为 USB 引入的扩展功能集的更多细节感兴趣的 用户。



### 章节

[第1.0节 “一般信息”](#)

[第2.0节 “USB Type-C 电缆”](#)

[第3.0节 “CC 引脚”](#)

[第4.0节 “VCONN 电源”](#)

[第5.0节 “USB 供电规范 2.0”](#)

[第6.0节 “备用模式”](#)

### 参考资料

本文档介绍了 USB Type-C，但是不应把本文档当作官方规范的替代资料。有关本文档中未说明的技术细节，请查阅以下规范。

- *USB Type-C™ Specification*
- *USB Power Delivery 2.0 Specification*
- *USB 2.0 Specification*
- *USB 3.0 Specification*
- *USB 3.1 Specification*
- *USB Battery Charging BC1.2*

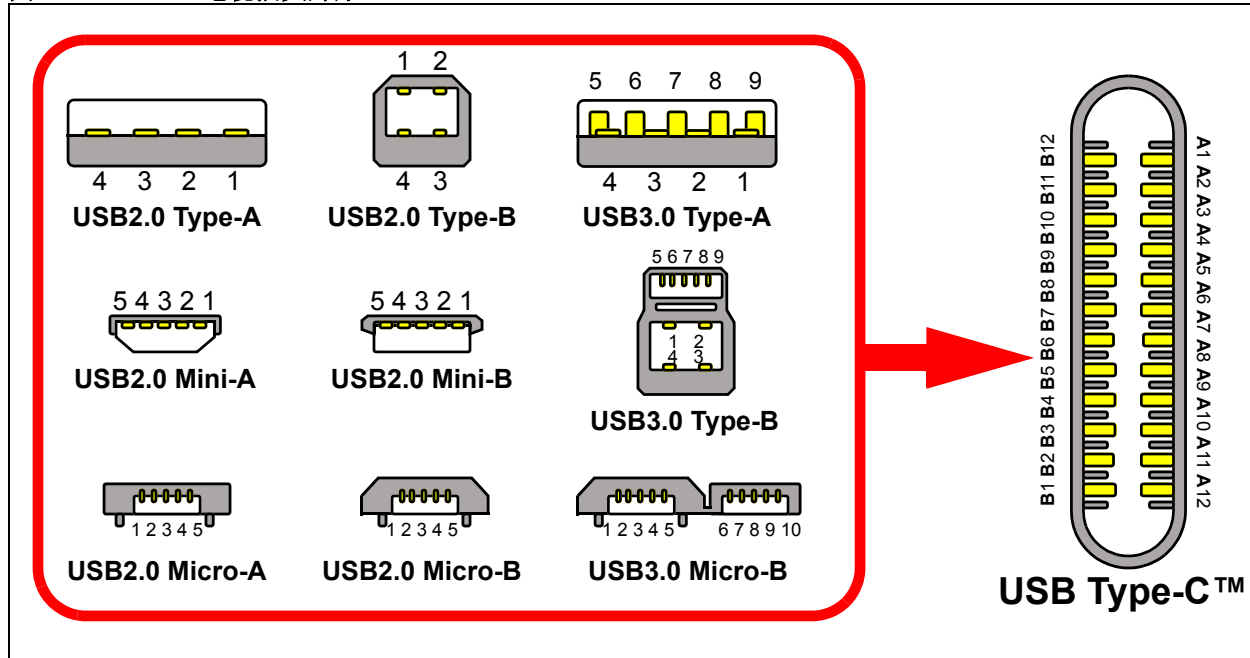
# AN1953

## 1.0 一般信息

USB Type-C 电缆是由 USB-IF 推出的一种可逆的 24 引脚互连。USB Type-C 规范于 2014 年 8 月第一次发布。

USB Type-C 电缆是一种通用电缆，能够满足各种计算、显示和充电应用的需求。USB Type-C 电缆的长期目标是在大幅扩展总体功能的同时，取代所有以前的几代 USB 电缆。最近引入的 USB 供电和备用模式功能进一步扩展了原始潜能，从而使 USB 标准得以在各个应用领域中更广泛地采用。

图1: USB 电缆插头外形



## 1.1 端口行为

在引入 USB Type-C 和 USB 供电之前，数据角色和供电角色通常是固定的。插座/插头的形状指明了其数据角色和供电角色。USB Type-C 连接要灵活得多；端口可以是仅主机模式、仅设备模式或双重角色，数据角色和供电角色均可通过 USB 供电协议实现独立动态交换。因此，一些用于描述 USB Type-C 系统的新术语便应运而生。

- 下行端口（Downstream Facing Port, DFP）——主机或下行集线器端口。典型示例为传统的标准 Type-A 端口。
- 上行端口（Upstream Facing Port, UFP）——设备或上行集线器端口。典型示例为传统的标准 Type-B 端口。
- 双重角色端口（Dual-Role Port, DRP）——连接事件发生前，在 DFP 端口和 UFP 端口之间切换的端口。初始连接事件后，DRP 可以通过 USB 供电协议协商进行动态交换。
- 拉电流电源或供电设备——5V-20V 时的拉电流最多为 5A。典型示例为传统的标准 Type-A 端口。
- 灌电流电源或耗电设备——5V-20V 时的灌电流最多为 5A。典型示例为传统的标准 Type-B 端口。

## 1.2 功能

### 1.2.1 最小功能集

基本的 USB Type-C 应用仍可实现经济高效。USB Type-C 端口无需实现规范中定义的所有高级功能。最小功能集包括以下内容：

- USB 2.0 连接
- 电缆连接和断开检测
- VCONN 有源电缆供电

## 1.2.2 电池充电

由于BC1.2基于USB2.0通道，因此仍受USB Type-C支持，但也可以实现显著简化且具有更高电流能力的机制。这种简化的方法涉及电阻下拉/上拉关系。这些下拉/上拉电阻连接到CC线，上行端口（UFP）必须监视CC1和CC2引脚上的电压，以检测所连下行端口（DFP）的拉电流能力。这对USB BC1.2涉及的复杂握手机制做出了实质性的改善。

基本的USB Type-C电流能力为默认USB（USB2.0为500 mA，USB3.0为900 mA）以及1.5A@5V和3A@5V。

更多详细信息，请参见第3.0节“CC引脚”。

## 1.2.3 USB2.0、USB3.0、USB3.1及更高版本

USB Type-C电缆旨在支持当代的USB2.0（480 Mbps）、USB3.0（5 Gbps）、USB3.1（10 Gbps）和数据速率最高达20 Gbps的未来USB规范。

更多详细信息，请参见USB-IF发布的各个规范。

## 1.2.4 供电规范2.0

USB供电协议是由USB-IF制定的单端、单线协议，它指定了通过USB Type-C CC线进行串行通信的方法。实现以下高级功能需要USB供电协议：

- 通过电子标记/有源电缆进行通信
- 将VBUS电压升至5.5V以上
- 将拉/灌电流升至3A以上
- 更改默认的供电角色（供电设备或耗电设备）
- 使用备用模式（见第1.2.5节）

供电规范2.0是端口到端口以及端口到电缆的通信协议。与标准USB协议不同的是，通信无法通过整个设备树传播。

更多详细信息，请参见第5.0节“USB供电规范2.0”。

## 1.2.5 备用模式（第三方协议）

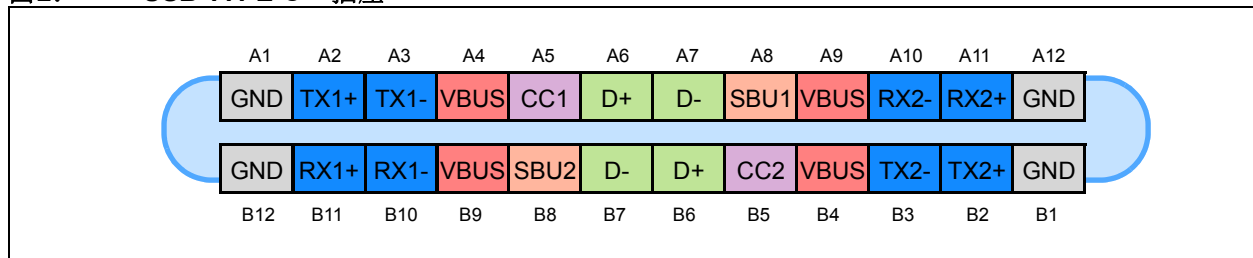
凭借USB Type-C电缆，可以使用该电缆支持的任何第三方协议。备用模式是通过USB供电协议在端口到端口的基础上进行协商和进入的。进入备用模式时可能重新分配以下信号：

- TX1+/-
- RX1+/-
- TX2+/-
- RX2+/-
- SBU1/SBU2

单独的规范定义每个备用模式的规则。目前，存在针对DisplayPort（由VESA授权）和ThunderBolt（由Intel授权）的规范。更多详细信息，请参见第6.0节“备用模式”。

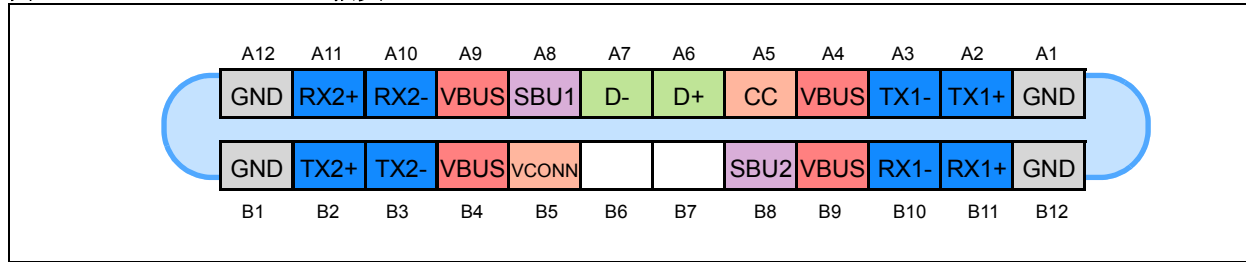
## 1.3 连接器/插座引脚

图2: USB TYPE-C™ 插座



# AN1953

图3: USB TYPE-C™ 插头



USB Type-C 连接器有 24 个引脚。由于其可逆性，引脚以镜像配置的方式排列。全功能电缆组件中共有 6 个差分对，还有 4 个为 USB 提供新功能的引脚：CC1、CC2、SBU1 和 SBU2。

### 1.3.1 USB2.0 差分对

连接器引脚排列中的 2 组 USB2.0 差分对仅连接标准 USB2.0 或全功能 USB Type-C 电缆中的单个差分对。在典型设计中，PCB 上的 D+ 和 D- 引脚将简单地进行短接，因此无需多路开关或开关。

第二组引脚（B6/B7）只能在仅支持单一方向的插接型应用中重新使用。

### 1.3.2 USB3.1 差分对

默认情况下，只有一组 TX/RX 差分对用于 USB3.0/USB3.1 通信，具体取决于电缆插入方向。由于电缆的可逆性，USB3.0/USB3.1 通道必须根据连接方向重新连线。典型应用可使用 2 选 1 多路开关来实现这一点。

USB 供电协议和备用模式允许重新分配其中一些或全部 TX/RX 差分对。

### 1.3.3 CC1/CC2 引脚

CC1 和 CC2 引脚用于连接 USB Type-C 电缆中的 CC 或 VCONN 线。CC1 和 CC2 引脚均必须能够同时支持 CC 和 VCONN 功能。该功能在电缆插入时进行检测。

CC 线用于电缆方向检测、USB Type-C 电流能力通告和检测以及 USB2.0 BMC 通信。更多详细信息，请参见第 3.0 节“CC 引脚”。

VCONN 线用于为有源电缆或电子标记电缆供电。更多详细信息，请参见第 4.0 节“VCONN 电源”。

### 1.3.4 SBU1/SBU2

SBU 线是低速信号线，仅分配给备用模式使用。备用模式协商需要 USB 供电协议才能将这些引脚用于任何用途。

表1: USB TYPE-C™ 插座引脚排列

引脚	名称	功能	注
A1	GND	电源	最低支持 60W（与所有 VBUS 结合使用）
A2	TX1+	USB3.1 或备用模式	与 TX1- 共同构成 10 Gbps 差分对
A3	TX1-	USB3.1 或备用模式	与 TX1+ 共同构成 10 Gbps 差分对
A4	VBUS	电源	最低支持 60W（与所有 VBUS 结合使用）
A5	CC1	CC 或 VCONN	—
A6	D+	USB2.0	—
A7	D-	USB2.0	—
A8	SBU1	备用模式	低速边带信号
A9	VBUS	电源	最低支持 60W（与所有 VBUS 结合使用）
A10	RX2-	USB3.1 或备用模式	与 RX2+ 共同构成 10 Gbps 差分对
A11	RX2+	USB3.1 或备用模式	与 RX2- 共同构成 10 Gbps 差分对
A12	GND	电源	最低支持 60W（与所有 VBUS 结合使用）

表1: USB TYPE-C™ 插座引脚排列 (续)

引脚	名称	功能	注
B1	GND	电源	最低支持60W (与所有VBUS结合使用)
B2	TX2+	USB3.1或备用模式	与TX2-共同构成10 Gbps差分对
B3	TX2-	USB3.1或备用模式	与TX2+共同构成10 Gbps差分对
B4	VBUS	电源	最低支持60W (与所有VBUS结合使用)
B5	CC2	CC或VCONN	—
B6	D+	USB2.0	—
B7	D-	USB2.0	—
B8	SBU2	备用模式	低速边带信号
B9	VBUS	电源	最低支持60W
B10	RX1-	USB3.1或备用模式	与RX1+共同构成10 Gbps差分对
B11	RX1+	USB3.1或备用模式	与RX1-共同构成10 Gbps差分对
B12	GND	电源	最低支持60W

#### 1.4 电源选项

USB Type-C互连引入了两个新的原生充电选项，但也兼容传统充电选项。USB供电也受支持，但它是可选的。

表2: USB TYPE-C™ 电源选项

模式	标称电压	最大电流
USB2.0	5V	500 mA
USB3.0/USB3.1	5V	900 mA
USB BC1.2	5V	1.5A
USB Type-C™ 电流 @ 1.5A	5V	1.5A
USB Type-C 电流 @ 2.0A	5V	3.0A
USB供电	最高20V	最高5A

# AN1953

## 2.0 USB TYPE-C 电缆

### 2.1 物理规范

#### 2.1.1 尺寸

USB Type-C插座开孔的尺寸为8.34 mm x 2.56 mm。相比之下，Type-A插座开孔的尺寸为12.50 mm x 5.12 mm，而USB3.0 micro-AB插座开孔的尺寸为12.25 mm x 1.85 mm。

#### 2.1.2 耐用性

USB Type-C电缆必须最少支持10,000次接插。

#### 2.1.3 线规

USB Type-C规范中并未明确规定信号线规，但线的尺寸必须与电缆的长度和能力适当匹配，从而：

- 保留USB2.0和USB3.0线上的信号完整性
- CC和SBU1/SBU2线上的阻抗约为50Ω
- GND返回路径上的最大IR压降为250 mV
- VBUS上的最大IR压降为500 mV

#### 2.1.4 电缆长度

USB Type-C规范中并未明确规定电缆长度。但是，电气要求产生了一些物理限制。USB3.1 Type-C转Type-C电缆组件在5 GHz下的损耗指定为-6 dB，从而将电缆长度有效限制为1米。USB3.0 Type-C转Type-C电缆组件在5 GHz下的损耗指定为-7 dB，从而将电缆长度有效限制为2米。

表3: USB TYPE-C™ 电缆长度汇总

USB版本	电缆长度	电流额定值	USB	电子标记
USB2.0	≤ 4米	3A	支持	可选
		5A		必需
USB3.0	≤ 2米	3A	支持	可选
		5A		必需
USB3.1	≤ 1米	3A	支持	必需
		5A		

## 2.2 USB2.0

标准USB2.0 Type-C电缆组件如图4和表4所示。

图4: USB2.0 TYPE-C™ 插头引脚排列

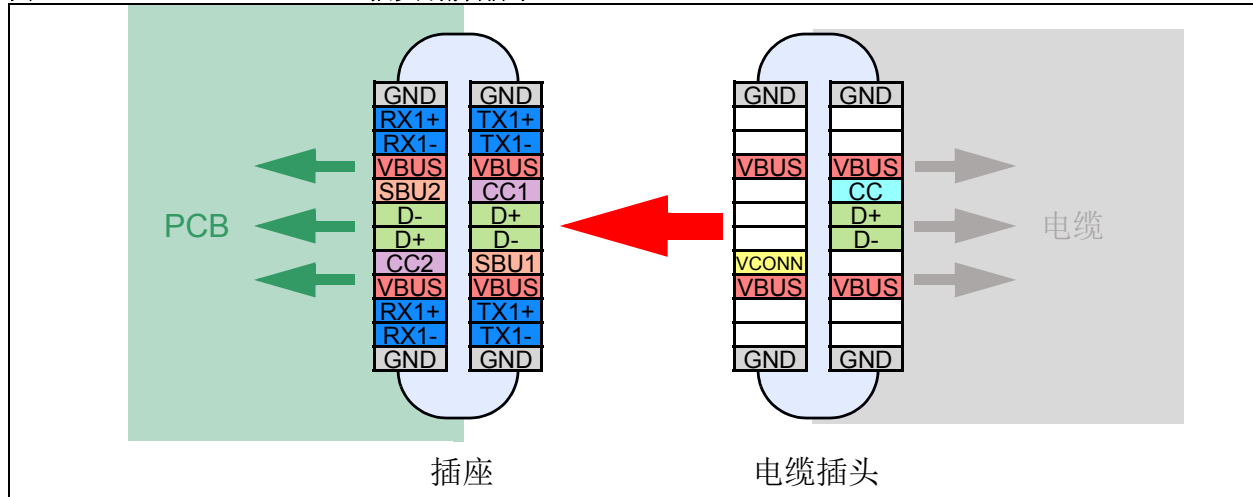


表4: USB TYPE-C™ USB2.0 电缆组件接线

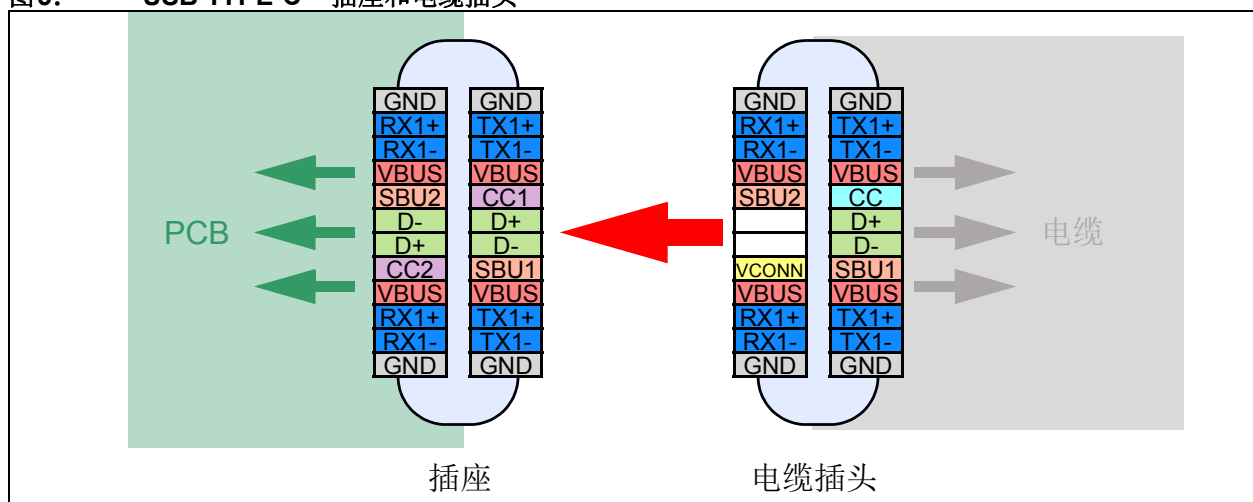
USB Type-C™ 插头1		线		USB Type-C 插头2	
引脚	信号名称	线编号	信号名称	引脚	信号名称
A1、B1、A12和B12	GND	1	GND_PWRrt1 [GND_PWRrt2]*	A1、B1、A12和B12	GND
A4、B4、A9和B9	VBUS	2	PWR_VBUS1 [PWR_VBUS2]*	A4、B4、A9和B9	VBUS
A5	CC	3	CC	A5	CC
B5	VCONN	[18]	[PWR_VCONN]*	B5	VCONN
A6	DP	4	UTP_Dp	A6	DP
A7	DM	5	UTP_Dm	A7	DM
外壳	屏蔽	编织	屏蔽	外壳	屏蔽

\*可选线

## 2.3 全功能

标准全功能USB Type-C 电缆组件如图5和表5所示。

图5: USB TYPE-C™ 插座和电缆插头



**表5: USB TYPE-C™ 全功能电缆组件接线**

USB Type-C™ 插头1		线		USB Type-C 插头2	
引脚	信号名称	线编号	信号名称	引脚	信号名称
A1、B1、A12和B12	GND	1[16]*	GND_PWRrt1 [GND_PWRrt2]*	A1、B1、A12和B12	GND
A4、B4、A9和B9	VBUS	2[17]*	PWR_VBUS1 [PWR_VBUS2]*	A4、B4、A9和B9	VBUS
A5	CC	3	CC	A5	CC
B5	VCONN	18	PWR_VCONN	B5	VCONN
A6	DP	4	UTP_Dp	A6	DP
A7	DM	5	UTP_Dm	A7	DM
A2	SSTX1+	6	SDPp1	B11	SSRX1+
A3	SSTX1-	7	SDPn2	B10	SSRX1-
B11	SSRX1+	8	SDPp2	A2	SSTX1+
B10	SSRX1-	9	SDPn2	A3	SSTX1-
B2	SSTX2+	10	SDPp3	A11	SSRX2+
B3	SSTX2-	11	SDPn3	A10	SSRX2-
A11	SSRX2+	12	SDPp4	B2	SSTX2+
A10	SSRX2-	13	SDPn4	B3	SSTX2-
A8	SBU1	14	SBU_A	B8	SBU2
B8	SBU2	15	SBU_B	A8	SBU1
外壳	屏蔽	编织	屏蔽	外壳	屏蔽

\*可选线

## 2.4 无源电缆

无源USB Type-C电缆没有嵌入式电力电子元件。所有无源电缆必须至少支持USB2.0，并且可以支持功率最高为60W的USB供电。

## 2.5 供电电缆：电子标记

电子标记电缆具有嵌入式电子元件，这些元件可通过USB供电规范2.0 BMC协议与USB端口通信。电子标记电缆可由VCONN电源供电，也可直接由VBUS供电，最高可消耗70 mW的总功率。

**用例示例1：**所有兼容USB3.1的USB Type-C电缆必须具有电子标记。

**用例示例2：**100W供电电缆。能够实现60W以上功率承载能力的任何电缆都必须具有电子标记，并且能够与DFP端口通信。

电子标记电缆如果插入不支持USB供电规范2.0的插座中，其行为与标准无源电缆完全相同。

## 2.6 供电电缆：管理型有源电缆

管理型有源电缆是一种同时具有供电USB数据再调理电路的电子标记电缆。管理型有源电缆可由VCONN电源供电，也可直接由VBUS供电，最高可消耗1.0W的总功率。

**用例示例：**使用中继电器/再调理电路扩展最大电缆长度的有源电缆。

管理型有源电缆如果插入不支持USB供电规范2.0的插座中，其行为与标准有源电缆完全相同。它仍然能够通过VCONN或VBUS供电。



## 2.7 USB Type-C转传统USB电缆

USB Type-C规范还定义了允许的USB Type-C转传统USB电缆组件。支持以下全部电缆组件：

- USB Type-C转Type-A (USB2.0)
- USB Type-C转Type-A (USB3.0/3.1)
- USB Type-C转Type-B (USB2.0)
- USB Type-C转Type-B (USB3.0/3.1)
- USB Type-C转Mini-B (USB2.0)
- USB Type-C转Micro-B (USB2.0)
- USB Type-C转Micro-B (USB3.0/3.1)

只定义了两种USB Type-C转传统USB适配器：

- USB Type-C转Type-A插座适配器
- USB Type-C转Micro-B (USB2.0)

## 3.0 CC引脚

CC1和CC2引脚对于基本USB Type-C操作至关重要。CC引脚与电阻的连接采用不同的配置，具体取决于应用是下行端口（DFP）、上行端口（UFP）还是电子标记/有源电缆：

- 下行端口上的Rp上拉电阻（第3.1节）
- 上行端口上的Rd下拉电阻（第3.2节）
- 电子标记/有源电缆上的Ra下拉电阻（第3.3节）

CC1和CC2引脚必须始终通过端口进行监视才能执行以下功能：

- 电缆连接和移除检测（第3.4节）
- 电缆方向检测（第3.5节）
- 基本USB Type-C电流能力通告（第3.6节）

### 3.1 DFP Rp上拉电阻

下行端口上的Rp上拉电阻必须同时连接至CC1和CC2引脚，并且可上拉至3.3V或5.0V（也可使用电流源）。所选电阻的值会向设备通告端口的供电电流能力。Rp上拉电阻和电流源的可接受值（根据USB Type-C规范）如下表所示。

表6： 有效的DFP RP上拉电阻值

DFP 电流能力	电阻上拉至 4.75V - 5.5V	电阻上拉至 3.3V ± 5%	电流源连接至 1.7V - 5.5V
默认USB功率（USB2.0为500 mA， USB3.0为900 mA）	56 kΩ ± 20%	36 kΩ ± 20	80 μA ± 20%
1.5A @ 5V	22 kΩ ± 5%	12 kΩ ± 5%	180 μA ± 8%
3.0A @ 5V	10 kΩ ± 5%	4.7 kΩ ± 5%	330 μA ± 8%

### 3.2 UFP Rd下拉电阻

对于CC1和CC2引脚，必须在上行端口与GND之间连接一个有效的Rp下拉电阻（或者选择使用电压钳位）。如果要使用1.5A@5V或3.0A@5V的USB Type-C充电电流，则5.1 kΩ ± 10%是可接受的惟一电阻。下表给出了详细信息。

表7： 有效的UFP RD下拉电阻值

Rd实现	标称值	是否检测电源能力?	电流源连接至 1.7V - 5.5V
± 20% 电压钳位	1.1V	否	1.32V
± 20% 电阻连接至GND	5.1 kΩ	否	2.18V
± 10% 电阻连接至GND	5.1 kΩ	是	2.04V

### 3.3 有源电缆Ra下拉电阻

有源电缆必须在VCONN引脚与GND之间连接一个Ra电阻。Ra电阻的范围为800Ω至1.2 kΩ。

### 3.4 电缆连接和移除检测

当CC1或CC2引脚检测有效的Rp/Rd连接时，将检测电缆连接。对于标准USB连接，CC1/CC2引脚中只有一个引脚（而非全部）可检测有效的Rp/Rd连接。

检测到有效电缆连接时，只能施加大小为5V至VBUS的电压。这可防止两个下行端口的后驱动电流相互影响。

表8: 连接状态（从DFP的角度看）

CC1	CC2	状态	位置
悬空	悬空	无任何连接*	—
Rd	悬空	UFP已连接	未翻转
悬空	Rd	UFP已连接	已翻转
悬空	Ra	供电电缆/UFP未连接	未翻转
Ra	悬空	供电电缆/UFP未连接	已翻转
Rd	Ra	供电电缆/UFP已连接	未翻转
Ra	Rd	供电电缆/UFP已连接	已翻转
Rd	Rd	调试附件模式已连接	—
Ra	Ra	音频适配器模式已连接	—

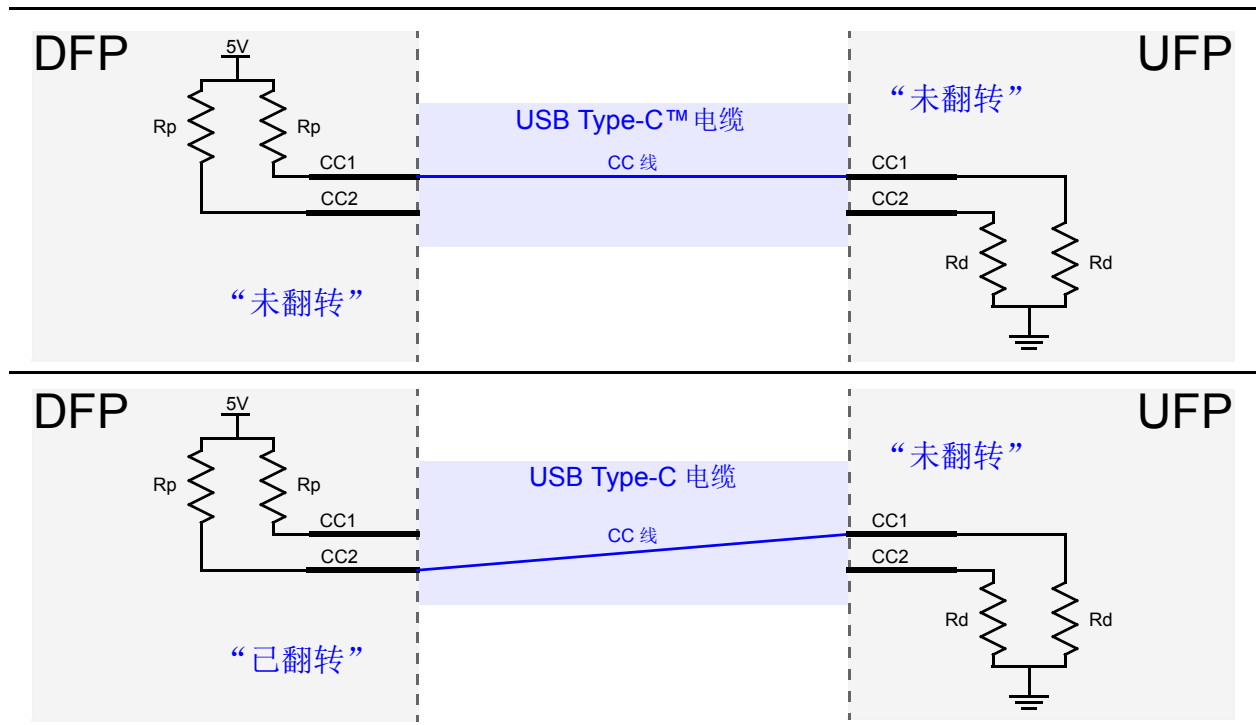
注: \*DFP到DFP和UFP到UFP是无法检测的状态。

### 3.5 电缆方向检测

电缆方向按照以下方式检测：

- 如果CC1引脚检测到有效的Rp/Rd连接，则相应插座中的电缆处于“未翻转”方向。
- 如果CC2引脚检测到有效的Rp/Rd连接，则相应插座中的电缆处于“已翻转”方向。

图6: 电缆方向检测



## 3.6 USB Type-C 电流通告

上行端口和下行端口必须监视CC1和CC2引脚上的电压，以确定是否存在有效的Rp/Rd或Rp/Ra连接。USB Type-C规范定义了以下电压范围：

**表9: USB TYPE-C™ 电压范围**

电流通告	无连接（已断开）	Rp/Rd连接	Rp/Ra连接
3A	>2.75V	2.60V - 0.85V	0.80V - 0.00V
1.5A	>1.65V	1.60V - 0.45V	0.40V - 0.00V
默认USB（500 mA/900 mA）	>1.65V	1.60V - 0.25V	0.20V - 0.00V

一旦建立了有效的连接，上行端口（设备）便可负责消耗适当的最大电流量。

## 4.0 VCONN 电源

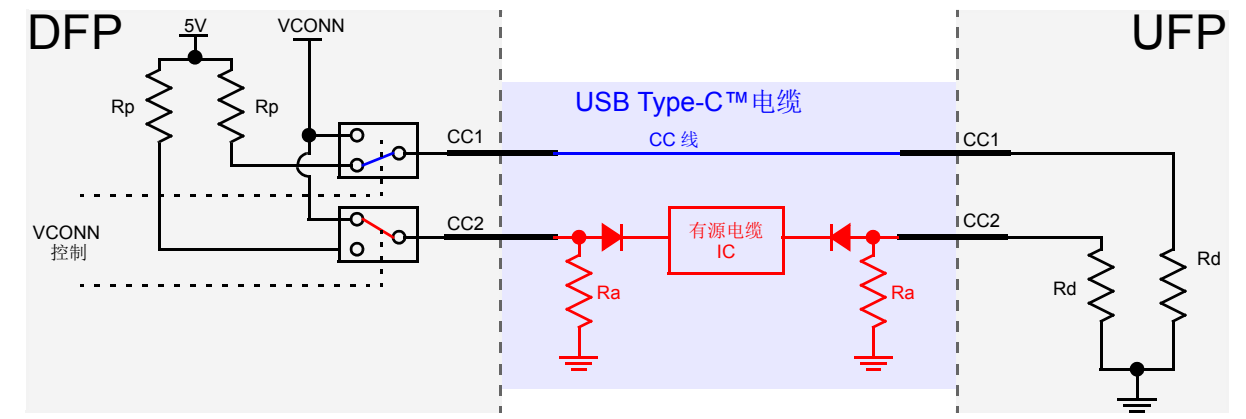
VCONN是5V（允许的范围为4.75V - 5.5V）、1.0W电源，用于为插头内的电路供电，这些电路是实现电子标记电缆和VCONN供电配件所需的电路。默认情况下，DFP负责为VCONN供电。如果两个支持USB供电的双重角色端口彼此相连，则可通过USB PD协商来交换VCONN供电方。

支持PD的端口和USB3.0支持均需要VCONN。可通过以下两种方式之一提供VCONN电源：

- 如果在其中一个CC引脚上检测到有效的Rp/Rd连接，则VCONN电源可盲接至相对的CC引脚。
- 在其中一个CC引脚上检测到有效的Rp/Rd连接后，可在VCONN电源连接至相对的CC引脚前监视该CC引脚是否存在有效的Rp/Ra连接。

由于USB Type-C电缆的可逆性，CC1和CC2引脚都必须能够在电缆插入时充当CC和VCONN的角色。下面的图7给出了典型解决方案。

图7: VCONN 电源和有源电缆



**注：** 当需要所有USB Type-C端口为有源电缆提供VCONN时，允许通过VCONN或VBUS为有源电缆供电。

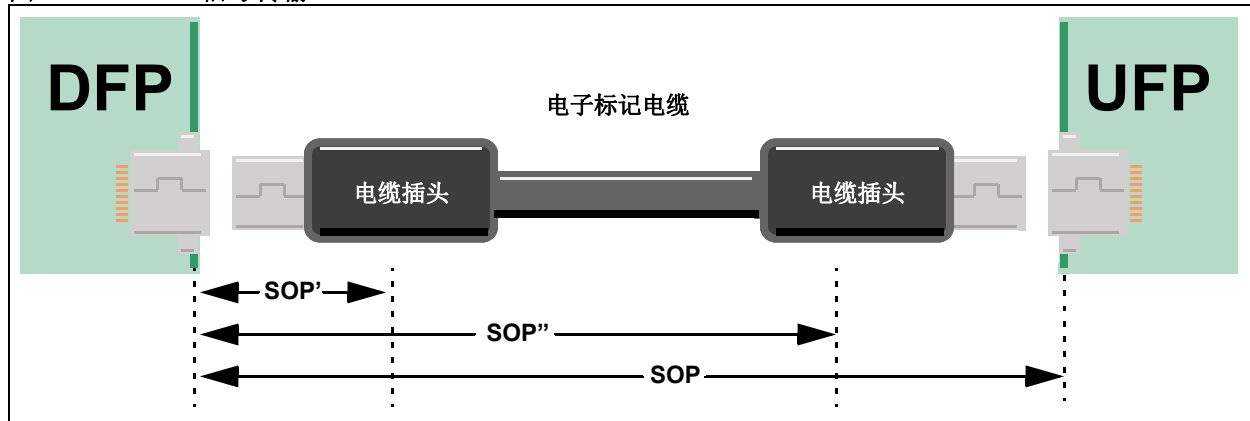
## 5.0 USB 供电规范 2.0

USB 供电规范 2.0 是指由 USB-IF 制定的单线协议（在 CC 线上）。“USB 供电”这一名称有时容易产生误导，因为它能够实现的功能远不止供电协商；它开启了 USB Type-C 电缆的高级功能。PD 消息传输与 USB 2.0 或 USB 3.0/USB 3.1 数据完全无关，而是用于在端口间协商供电角色、电压、最大供电电流能力、数据角色和备用模式。端口与供电电缆间的通信也由 USB PD 处理。

### 5.1 协议详细信息

- 所有通信均通过 CC 线进行。
- DFP 是总线主设备，用于发起所有通信。
- 所有消息均采用 32 位 4b/5b 编码的双相标记编码（Bi-phase Mark Coded, BMC）。
- 300k 波特率
- CRC32 错误检测 + 消息重试
- 术语：
  - SOP: DFP 至 DFP 的消息传输
  - SOP': DFP 至有源电缆插头的消息传输
  - SOP'': DFP 至有源电缆插头的消息传输

图 8: SOP 信号传输



注： SOP' 分配给电缆的其中一个插头，而 SOP'' 分配给另一个插头。电缆插头无法识别连接的是哪一端，因为一端可能响应 SOP' 寻址的消息，而另一端可能响应 SOP'' 寻址的消息。

### 5.2 供电协商

USB 供电允许动态修改 USB 连接的供电配置。VBUS 上的默认 5V 电压可重配置为 20V 及以下的任何电压。使用兼容 100W 的电子标记 USB PD Type-C 电缆时，最大供电电流能力还可提升至最大值 5A。

如果两个端口均支持双重供电角色功能并且端口接受交换请求，则默认角色（供电设备或耗电设备）还可随时动态交换。

### 5.3 备用模式和数据角色协商

备用模式允许通过 USB Type-C 电缆发送第三方协议。它们通过供电协议在端口到端口的基础上进行协商。更多信息，请参见第 6.0 节“备用模式”。

数据角色也可通过 USB PD 协议协商进行动态交换。

## 5.4 Billboard 设备

由于 USB PD 支持多种功能，最终用户可能会感到困惑。当用户连接两个设备时，有时预期会出现与实际情况不同的结果。为向用户提供一些反馈，可通过与供电系统相连的 USB2.0 “Billboard” 类设备为用户提供用于解释错误和兼容问题的消息。

## 6.0 备用模式

备用模式和USB供电是使USB Type-C电缆成为真正的“通用”电缆的两个关键功能。备用模式允许USB Type-C电缆进行重新配置以支持第三方协议。仅当两个端口均支持USB供电协议且均与特定备用模式兼容时，才可启用该功能。

备用模式没有特定的限制。只要电缆能够支持第三方协议信号传输，同时保持USB2.0连接，便可实现备用模式。USB Type-C规范未定义任何备用模式，每个第三方都必须保持其自己的USB Type-C备用模式规范。

备用模式协商通过USB供电协议在端口到端口的基础上执行。

### 6.1 可重配置引脚

所有备用模式必须至少保持USB2.0和USB供电连接。使用备用模式时，以下引脚/线可进行重新配置。

图9： 全功能电缆上的可重配置引脚

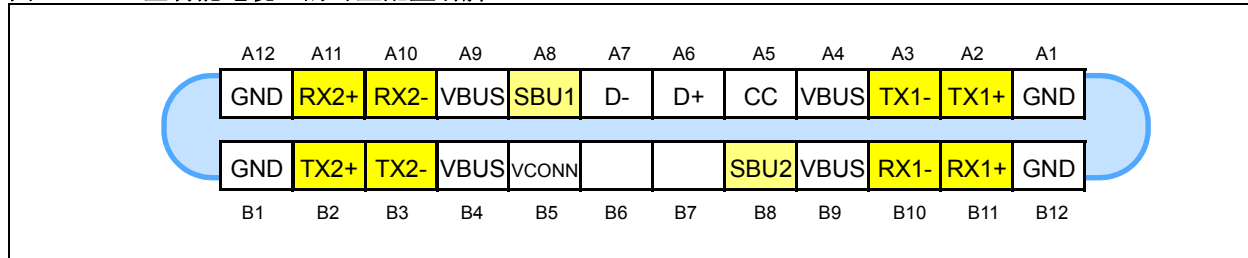
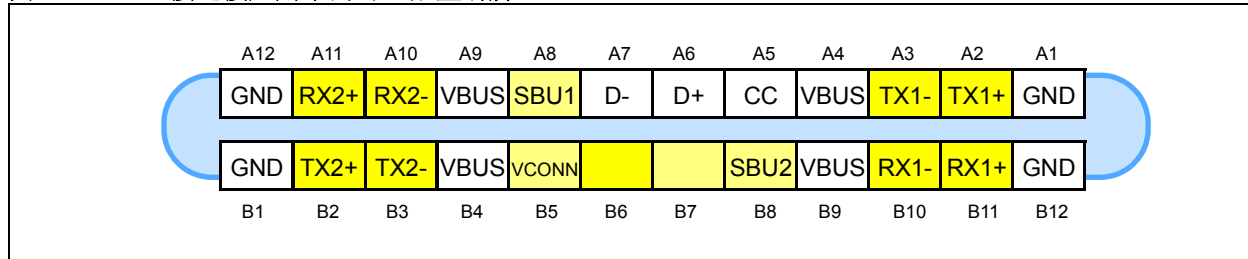


图10： 直接连接应用中的可重配置引脚

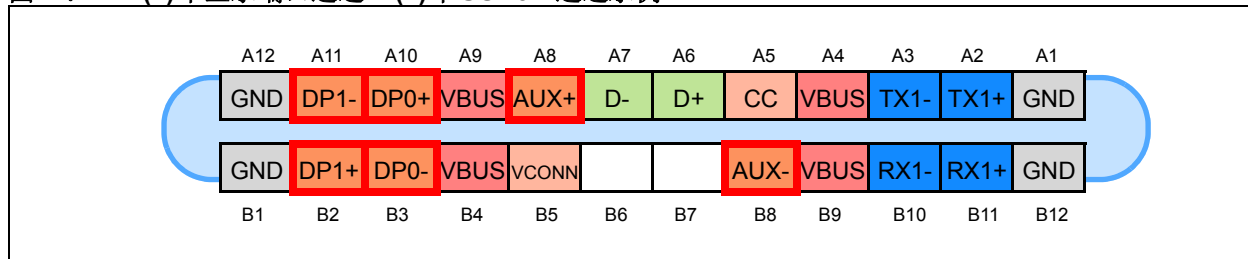


### 6.2 示例：DisplayPort

DisplayPort是最早被指定为USB Type-C备用模式的第三方协议之一。DisplayPort备用模式支持以下工作模式：

- (2)个显示端口通道 + (1)个USB3.1通道
- (4)个显示端口通道

图11： (2)个显示端口通道 + (1)个USB3.1通道示例





## 附录 A: 应用笔记版本历史

表 A-1: 版本历史

版本与日期	节/图/条目	修正
A (2015年2月9日)	未完成的预发布版	

## MICROCHIP 网站

Microchip 网站 ([www.microchip.com](http://www.microchip.com)) 为客户提供在线支持。客户可通过该网站方便地获取文件和信息。只要使用常用的互联网浏览器即可访问，网站提供以下信息：

- **产品支持** —— 数据手册和勘误表、应用笔记和示例程序、设计资源、用户指南以及硬件支持文档、最新的软件版本以及归档软件
- **一般技术支持** —— 常见问题解答 (FAQ)、技术支持请求、在线讨论组以及 Microchip 顾问计划成员名单
- **Microchip 业务** —— 产品选型和订购指南、最新 Microchip 新闻稿、研讨会和活动安排表、Microchip 销售办事处、代理商以及工厂代表列表

## 开发系统变更通知客户服务

Microchip 的客户通知服务有助于客户了解 Microchip 产品的最新信息。注册客户可在他们感兴趣的某个产品系列或开发工具发生变更、更新、发布新版本或勘误表时，收到电子邮件通知。

要注册，请先访问 Microchip 网站 [www.microchip.com](http://www.microchip.com)，点击“变更通知客户”(Customer Change Notification)，然后按照注册指示完成注册。

## 客户支持

Microchip 产品的用户可通过以下渠道获得帮助：

- 代理商或代表
- 当地销售办事处
- 应用工程师 (FAE)
- 技术支持

客户应联系其代理商、代表或应用工程师 (FAE) 寻求支持。当地销售办事处也可为客户提供帮助。本文档后附有销售办事处的联系方式。

也可通过 <http://microchip.com/support> 获得网上技术支持。

请注意以下有关 Microchip 器件代码保护功能的要点：

- Microchip 的产品均达到 Microchip 数据手册中所述的技术指标。
- Microchip 确信：在正常使用的情况下，Microchip 系列产品是当今市场上同类产品中最安全的产品之一。
- 目前，仍存在着恶意、甚至是非法破坏代码保护功能的行为。就我们所知，所有这些行为都不是以 Microchip 数据手册中规定的操作规范来使用 Microchip 产品的。这样做的人极可能侵犯了知识产权。
- Microchip 愿与那些注重代码完整性的客户合作。
- Microchip 或任何其他半导体厂商均无法保证其代码的安全性。代码保护并不意味着我们保证产品是“牢不可破”的。

代码保护功能处于持续发展中。Microchip 承诺将不断改进产品的代码保护功能。任何试图破坏 Microchip 代码保护功能的行为均可视为违反了《数字千年版权法案 (Digital Millennium Copyright Act)》。如果这种行为导致他人在未经授权的情况下，能访问您的软件或其他受版权保护的成果，您有权依据该法案提起诉讼，从而制止这种行为。

提供本文档的中文版本仅为了便于理解。请勿忽视文档中包含的英文部分，因为其中提供了有关 Microchip 产品性能和使用情况的有用信息。Microchip Technology Inc. 及其分公司和相关公司、各级主管与员工及事务代理机构对译文中可能存在的任何差错不承担任何责任。建议参考 Microchip Technology Inc. 的英文原版文档。

本出版物中所述的器件应用信息及其他类似内容仅为您提供便利，它们可能由更新之信息所替代。确保应用符合技术规范，是您自身应负的责任。Microchip 对这些信息不作任何明示或暗示、书面或口头、法定或其他形式的声明或担保，包括但不限于针对其使用情况、质量、性能、适销性或特定用途的适用性的声明或担保。Microchip 对因这些信息及使用这些信息而引起的后果不承担任何责任。如果将 Microchip 器件用于生命维持和 / 或生命安全应用，一切风险由买方自负。买方同意在由此引发任何一切伤害、索赔、诉讼或费用时，会维护和保障 Microchip 免于承担法律责任，并加以赔偿。除非另外声明，在 Microchip 知识产权保护下，不得暗中或以其他方式转让任何许可证。

## 商标

Microchip 的名称和徽标组合、Microchip 徽标、dsPIC、FlashFlex、flexPWR、JukeBlox、KEELOQ、KEELOQ 徽标、Kleer、LANCheck、MediaLB、MOST、MOST 徽标、MPLAB、OptoLyzer、PIC、PICSTART、PIC<sup>32</sup> 徽标、RightTouch、SpyNIC、SST、SST 徽标、SuperFlash 及 UNI/O 均为 Microchip Technology Inc. 在美国和其他国家或地区的注册商标。

The Embedded Control Solutions Company 和 mTouch 为 Microchip Technology Inc. 在美国的注册商标。

Analog-for-the-Digital Age、BodyCom、chipKIT、chipKIT 徽标、CodeGuard、dsPICDEM、dsPICDEM.net、ECAN、In-Circuit Serial Programming、ICSP、Inter-Chip Connectivity、KleerNet、KleerNet 徽标、MiWi、motorBench、MPASM、MPF、MPLAB Certified 徽标、MPLIB、MPLINK、MultiTRAK、NetDetach、Omniscient Code Generation、PICDEM、PICDEM.net、PICkit、PICtail、RightTouch 徽标、REAL ICE、SQI、Serial Quad I/O、Total Endurance、TSHARC、USBCheck、VariSense、ViewSpan、WiperLock、Wireless DNA 和 ZENA 均为 Microchip Technology Inc. 在美国和其他国家或地区的商标。SQTP 为 Microchip Technology Inc. 在美国的服务标记。

Silicon Storage Technology 为 Microchip Technology Inc. 在除美国外的国家或地区的注册商标。

GestIC 为 Microchip Technology Inc. 的子公司 Microchip Technology Germany II GmbH & Co. & KG 在除美国外的国家或地区的注册商标。

在此提及的所有其他商标均为各持有公司所有。

© 2015, Microchip Technology Inc. 版权所有。

ISBN: 978-1-63277-696-9

**QUALITY MANAGEMENT SYSTEM  
CERTIFIED BY DNV  
= ISO/TS 16949 =**

Microchip 位于美国亚利桑那州 Chandler 和 Tempe 与位于俄勒冈州 Gresham 的全球总部、设计和晶圆生产厂及位于美国加利福尼亚州和印度的设计中心均通过了 ISO/TS-16949:2009 认证。Microchip 的 PIC<sup>®</sup> MCU 与 dsPIC<sup>®</sup> DSC、KEELOQ<sup>®</sup> 跳码器件、串行 EEPROM、单片机外设、非易失性存储器 and 模拟产品严格遵守公司的质量体系流程。此外，Microchip 在开发系统的设计和生产方面的质量体系也已通过了 ISO 9001:2000 认证。

## 全球销售及及服务网点

### 美洲

公司总部 **Corporate Office**  
2355 West Chandler Blvd.  
Chandler, AZ 85224-6199  
Tel: 1-480-792-7200  
Fax: 1-480-792-7277

技术支持:

<http://www.microchip.com/support>

网址: [www.microchip.com](http://www.microchip.com)

**亚特兰大 Atlanta**  
Duluth, GA

Tel: 1-678-957-9614  
Fax: 1-678-957-1455

**奥斯汀 Austin, TX**  
Tel: 1-512-257-3370

**波士顿 Boston**  
Westborough, MA  
Tel: 1-774-760-0087  
Fax: 1-774-760-0088

**芝加哥 Chicago**  
Itasca, IL  
Tel: 1-630-285-0071  
Fax: 1-630-285-0075

**克里夫兰 Cleveland**  
Independence, OH  
Tel: 1-216-447-0464  
Fax: 1-216-447-0643

**达拉斯 Dallas**  
Addison, TX  
Tel: 1-972-818-7423  
Fax: 1-972-818-2924

**底特律 Detroit**  
Novi, MI  
Tel: 1-248-848-4000

**休斯敦 Houston, TX**  
Tel: 1-281-894-5983

**印第安纳波利斯 Indianapolis**  
Noblesville, IN  
Tel: 1-317-773-8323  
Fax: 1-317-773-5453

**洛杉矶 Los Angeles**  
Mission Viejo, CA  
Tel: 1-949-462-9523  
Fax: 1-949-462-9608

**纽约 New York, NY**  
Tel: 1-631-435-6000

**圣何塞 San Jose, CA**  
Tel: 1-408-735-9110

**加拿大多伦多 Toronto**  
Tel: 1-905-673-0699  
Fax: 1-905-673-6509

### 亚太地区

亚太总部 **Asia Pacific Office**  
Suites 3707-14, 37th Floor

Tower 6, The Gateway  
Harbour City, Kowloon  
Hong Kong  
Tel: 852-2943-5100

Fax: 852-2401-3431

**中国 - 北京**  
Tel: 86-10-8569-7000  
Fax: 86-10-8528-2104

**中国 - 成都**  
Tel: 86-28-8665-5511  
Fax: 86-28-8665-7889

**中国 - 重庆**  
Tel: 86-23-8980-9588  
Fax: 86-23-8980-9500

**中国 - 东莞**  
Tel: 86-769-8702-9880

**中国 - 杭州**  
Tel: 86-571-8792-8115  
Fax: 86-571-8792-8116

**中国 - 香港特别行政区**  
Tel: 852-2943-5100  
Fax: 852-2401-3431

**中国 - 南京**  
Tel: 86-25-8473-2460  
Fax: 86-25-8473-2470

**中国 - 青岛**  
Tel: 86-532-8502-7355  
Fax: 86-532-8502-7205

**中国 - 上海**  
Tel: 86-21-5407-5533  
Fax: 86-21-5407-5066

**中国 - 沈阳**  
Tel: 86-24-2334-2829  
Fax: 86-24-2334-2393

**中国 - 深圳**  
Tel: 86-755-8864-2200  
Fax: 86-755-8203-1760

**中国 - 武汉**  
Tel: 86-27-5980-5300  
Fax: 86-27-5980-5118

**中国 - 西安**  
Tel: 86-29-8833-7252  
Fax: 86-29-8833-7256

**中国 - 厦门**  
Tel: 86-592-238-8138  
Fax: 86-592-238-8130

**中国 - 珠海**  
Tel: 86-756-321-0040  
Fax: 86-756-321-0049

### 亚太地区

**台湾地区 - 高雄**  
Tel: 886-7-213-7828

**台湾地区 - 台北**  
Tel: 886-2-2508-8600  
Fax: 886-2-2508-0102

**台湾地区 - 新竹**  
Tel: 886-3-5778-366  
Fax: 886-3-5770-955

**澳大利亚 Australia - Sydney**  
Tel: 61-2-9868-6733  
Fax: 61-2-9868-6755

**印度 India - Bangalore**  
Tel: 91-80-3090-4444  
Fax: 91-80-3090-4123

**印度 India - New Delhi**  
Tel: 91-11-4160-8631  
Fax: 91-11-4160-8632

**印度 India - Pune**  
Tel: 91-20-3019-1500

**日本 Japan - Osaka**  
Tel: 81-6-6152-7160  
Fax: 81-6-6152-9310

**日本 Japan - Tokyo**  
Tel: 81-3-6880-3770  
Fax: 81-3-6880-3771

**韩国 Korea - Daegu**  
Tel: 82-53-744-4301  
Fax: 82-53-744-4302

**韩国 Korea - Seoul**  
Tel: 82-2-554-7200  
Fax: 82-2-558-5932 或  
82-2-558-5934

**马来西亚 Malaysia - Kuala Lumpur**  
Tel: 60-3-6201-9857  
Fax: 60-3-6201-9859

**马来西亚 Malaysia - Penang**  
Tel: 60-4-227-8870  
Fax: 60-4-227-4068

**菲律宾 Philippines - Manila**  
Tel: 63-2-634-9065  
Fax: 63-2-634-9069

**新加坡 Singapore**  
Tel: 65-6334-8870  
Fax: 65-6334-8850

**泰国 Thailand - Bangkok**  
Tel: 66-2-694-1351  
Fax: 66-2-694-1350

### 欧洲

**奥地利 Austria - Wels**  
Tel: 43-7242-2244-39  
Fax: 43-7242-2244-393

**丹麦 Denmark - Copenhagen**  
Tel: 45-4450-2828  
Fax: 45-4485-2829

**法国 France - Paris**  
Tel: 33-1-69-53-63-20  
Fax: 33-1-69-30-90-79

**德国 Germany - Dusseldorf**  
Tel: 49-2129-3766400

**德国 Germany - Karlsruhe**  
Tel: 49-721-625370

**德国 Germany - Munich**  
Tel: 49-89-627-144-0  
Fax: 49-89-627-144-44

**意大利 Italy - Milan**  
Tel: 39-0331-742611  
Fax: 39-0331-466781

**意大利 Italy - Venice**  
Tel: 39-049-7625286

**荷兰 Netherlands - Druenen**  
Tel: 31-416-690399  
Fax: 31-416-690340

**波兰 Poland - Warsaw**  
Tel: 48-22-3325737

**西班牙 Spain - Madrid**  
Tel: 34-91-708-08-90  
Fax: 34-91-708-08-91

**瑞典 Sweden - Stockholm**  
Tel: 46-8-5090-4654

**英国 UK - Wokingham**  
Tel: 44-118-921-5800  
Fax: 44-118-921-5820